



Комплект для 3G-4G интернета KSS15-3G/4G-MR cat4 Руководство по эксплуатации

1. Назначение.

Комплект представляет собой готовое решение для организации беспроводного подключения к сети Интернет через мобильного 3G/4G оператора в зонах неуверенного приема сигнала (загородные дома, дачи, офисы), где обычный проводной интернет недоступен. Комплект поддерживает стандарты: 3G (UMTS 2100), 4G (LTE 1800, LTE 2600), YOTA.

В комплект входит широкополосная многдиапазонная направленная панельная антенна **КАА15-1700/2700** с коэффициентом усиления 15 дБ. Антенна поддерживает технологию MIMO (Multiple Input Multiple Output), что обеспечивает увеличение скорости передачи данных.

Роутер **Kroks Rt-Cse m4** со встроенным высокоскоростным модемом LTE Cat.4 является беспроводной точкой доступа с возможностью подключения трех локальных устройств к портам LAN.

Приобретая устройство, проверьте его комплектность.

Внимание! После покупки претензии по комплектности не принимаются!

2. Комплект поставки.

| Наименование | Количество, шт. |
|-----------------------------|-----------------|
| Роутер | 1 |
| Антенна КС5-2400 | 2 |
| Антенна КАА15-1700/2700 | 2 |
| Блок питания | 1 |
| Патч-корд RJ45-RJ45, 0,5 м. | 1 |
| Кабельная сборка, 10 метров | 2 |
| Кронштейн | 1 |
| Комплект метизов | 1 |
| Руководство по эксплуатации | 1 |
| Упаковка | 1 |

Инструкция по технике безопасности:

- Интернет-центр предназначен для работы только в помещении, не используйте его на улице.
- Перед использованием снимите все защитные наклейки с интернет-центра, не блокируйте вентиляционные отверстия.
- Выбирайте для установки место вдали от источников воды и влаги, тепла и прямых солнечных лучей.
- Не эксплуатируйте интернет-центр в тесном замкнутом пространстве. Обеспечьте свободный доступ к адаптеру питания.
- Роутер следует использовать в местах с температурой от -20 до +50 градусов по Цельсию.
- Храните упаковку в недоступном для детей месте.
- Не используйте интернет-центр там, где использование беспроводных устройств запрещено.

- Используйте только адаптер питания из комплекта поставки. В случае его повреждения немедленно отключитесь от электросети.
- Интернет-центр и адаптер питания не содержат деталей, обслуживаемых пользователем. НЕ ПЫТАЙТЕСЬ ИХ ВСКРЫТЬ.
- При настенной установке используйте крепеж, соответствующий по размерам и прочности, способный выдержать четырёхкратный вес интернет-центра.
- Не прокладывайте кабель для подключения к локальной сети на открытом воздухе, чтобы избежать поражения электрическим током.
- Если вы хотите утилизировать интернет-центр, соблюдайте местные правила по охране окружающей среды.

3. Технические характеристики.

| Характеристики роутера | |
|---|---|
| <i>Рабочие частоты роутера:</i> | |
| 4G LTE-FDD: | B1/B3/B7/B8/B20/B28A – 2100/1800/2600/900/800/700 МГц |
| 3G UMTS/WCDMA: | B1/B8 – 2100/900 МГц |
| 2G GSM/EDGE: | B3/B8 – 1800/900 МГц |
| <i>Скорость передачи данных модемом:</i> | |
| 4G – до 150 Мбит/с (приём) / 50 Мбит/с (передача); | 3G – до 42 Мбит/с (приём) / 5,76 Мбит/с (передача) |
| <i>Порты и интерфейсы:</i> | |
| Порты Ethernet - 4 шт., 100 Мбит/с (LAN – 3 шт., WAN – 1 шт.); Wi-Fi: 802.11 b/g/n – 2 шт, разъём RP-SMA (female); | SIM-reader – 1 шт; 3G/4G - 2 шт, разъём SMA(female). |
| <i>Основные характеристики роутера:</i> | |
| RAM 64 Мбайт ROM 16 Мбайт CPU 580 МГц Мощность передатчика 20 дБм Температура эксплуатации: -20° ... +50°C Напряжение питания роутера: DC 6-27 В, 15 Вт | <i>Настройки по умолчанию:</i> Адрес веб-интерфейса для дополнительных настроек – 192.168.1.1 Логин для входа в веб-интерфейс: root Пароль для входа в веб-интерфейс отсутствует Имя Wi-Fi сети (SSID) указано на этикетке на дне роутера в формате Kroks-xxxx; пароль: 123456789 |
| Роутер работает с SIM-картами любого 3G или 4G/LTE оператора в поддерживаемых частотах (YOTA, Мегафон, МТС, Билайн, Ростелеком, Tele2). | |
| Характеристики антенны | |
| Рабочий диапазон частот – 1700-2700 МГц Усиление антенны – 12-15 дБ КСВ в рабочем диапазоне частот не более – 1,6 Разъём – F(female) Диапазон рабочих температур – -50° ... +90°C Тип монтажа – на мачту Кроссполяризационная развязка не менее 30 дБ | Максимальная подводимая мощность – 10 Вт Входное сопротивление – 75 Ом Поляризация – линейная Количество разъёмов – 2 Тип исполнения – направленная Габаритные размеры – 240x240x170 Допустимая ветровая нагрузка – 30 м/с |

В связи с постоянным совершенствованием конструкции и технических характеристик изготовитель оставляет за собой право вносить изменения в конструкцию и комплектность данного изделия.

4. Монтаж и подключение.

Установка антенны:



Желательно установить антенну в прямой видимости антенн базовой станции операторов 2G/3G/4G/Wi-Fi.

На пути от антенны до базовой станции не должно быть никаких близко стоящих высоких препятствий. Здания, горы, холмы, лесопосадки и т.п. мешают распространению сигнала. Поэтому устанавливайте антенну как можно выше.

Высокие деревья, крыши домов и другие крупные объекты, расположенные ближе 1,5 метров от антенны, могут вызвать отражение радиоволн и ухудшить качество связи. Если у вас остался излишек кабеля, используйте его на поднятие антенны вверх над землей. Варианты установки антенны приведены на рисунке, где варианты 1 и 2 – правильная установка. Дерево и стена дома в вариантах 3 и 4 мешают распространению сигнала.

Прикрутите к основанию антенны угловой кронштейн. Установите на угловой кронштейн хомут, как показано на рисунке ниже. Установите антенну на заземленную вертикальную мачту, зафиксировав ее хомутом. Стрелка на основании антенны должна быть расположена вертикально. На антеннах, поддерживающих технологию MIMO, стрелка на задней стенке отсутствует, так как такие антенны имеют два разъема. У одного из них поляризация вертикальная, у другого – горизонтальная.

Накрутите разъемы кабельных сборок на высокочастотные разъемы антенны. Кабельные сборки не входят в комплект поставки и приобретаются отдельно исходя из расстояния от антенны до оборудования.

На основании антенны, поддерживающей технологию MIMO, расположены два высокочастотных кабельных разъема. Антенна, не поддерживающая технологию MIMO, имеет один высокочастотный кабельный разъем.

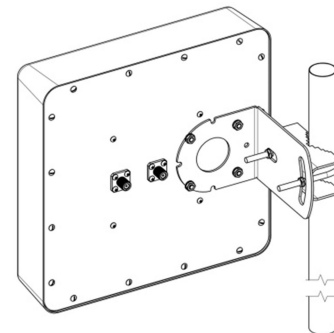
Наведите антенну на базовую станцию. Для точной ориентации антенны используйте специальные приложения для модемов, позволяющие навести антенну по максимальному значению сигнала.

Рекомендуется наводить антенну вдвоём. Один человек поворачивает антенну, а второй отслеживает значения уровня сигнала на мониторе.

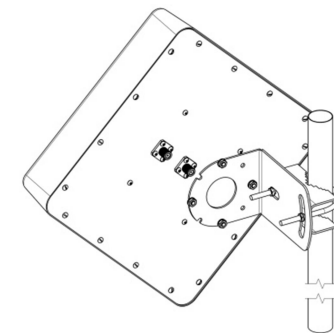
В некоторых регионах операторы используют X-поляризацию. В этом случае переставьте угловой кронштейн антенны на 45°, как показано на рисунке ниже.

Найдя положение антенны, при котором скорость передачи данных или уровень сигнала максимальны, зафиксируйте антенну на мачте, затянув гайки хомута.

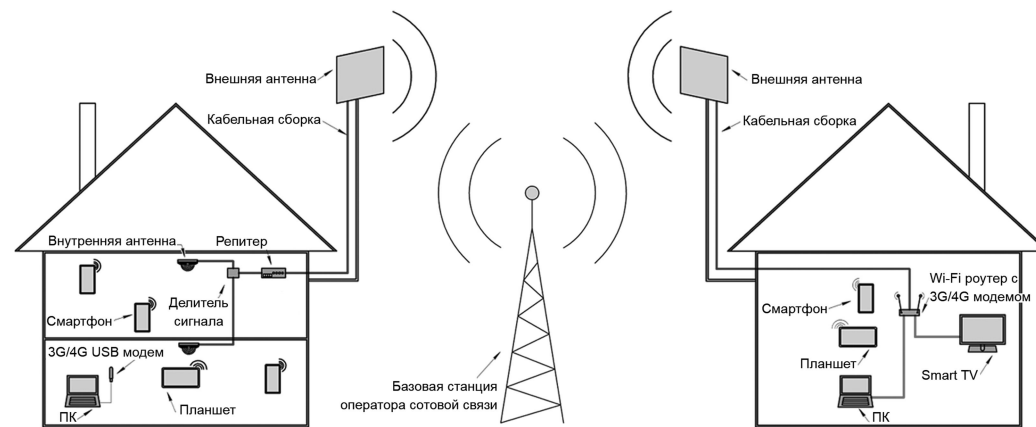
Проложите кабельные сборки от антенны до вашего оборудования (3G/4G модема, роутера, репитера и т.п.), не допуская резких перегибов.



Монтаж антенны на мачте



X-поляризация



Пример подключения антенны к оборудованию

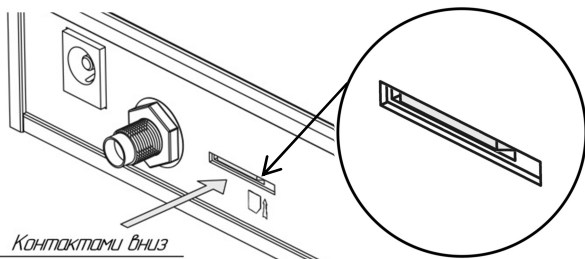
Установка роутера:

Препятствия на пути распространения Wi-Fi сигнала ухудшают качество связи. Поэтому располагайте роутер так, чтобы сигнал проходил через минимальное количество стен и деталей интерьера. Не устанавливайте роутер вблизи источников тепла и в местах с плохой вентиляцией. Нежелательно размещать роутер возле приборов, работающих на частотах близких к 2400 МГц и создающих электромагнитные помехи (СВЧ-печи, беспроводные радиотелефоны, bluetooth-устройства, беспроводные клавиатуры и мыши). Вертикальное расположение Wi-Fi антенн обычно обеспечивает наилучший результат. Во время установки контролируйте уровень сигнала при помощи специальных приложений для телефонов и планшетов.

Накрутите Wi-Fi антенны на разъемы **Wi-Fi antenna**.

Накрутите кабельные сборки на разъемы **MAIN antenna** и **DIV antenna**, если вы используете две однополяризационные антенны. Если вы используете одну однополяризационную антенну, то подсоедините ее к разъему **MAIN antenna**. **Не допускается включать устройство без антенны MAIN.**

Установите SIM-карты в слоты **microSIM1** и **microSIM2**. **Внимание! Установка и извлечение SIM-карт производится при отключенном питании роутера.**



Установку SIM-карты в слот необходимо производить с небольшим усилием, дальше передней панели роутера до характерного щелчка. **Не допускается использование острых предметов (игла, пинцет и т. д.) для установки SIM-карты, в виду возможной деформации разъёма.**

При наличии подключите ваши локальные устройства к **портам LAN.**

Подключите адаптер питания к включению роутера рекомендуется произвести возврат к заводским настройкам.

Для настройки роутера введите в адресной строке вашего браузера **IP-адрес роутера: 192.168.1.1** и нажмите клавишу Enter. Для входа в веб-интерфейс роутера в поле **Username** введите имя пользователя **root**. Пароль не установлен при условии, что роутер имеет заводские настройки и его IP-адрес не менялся.

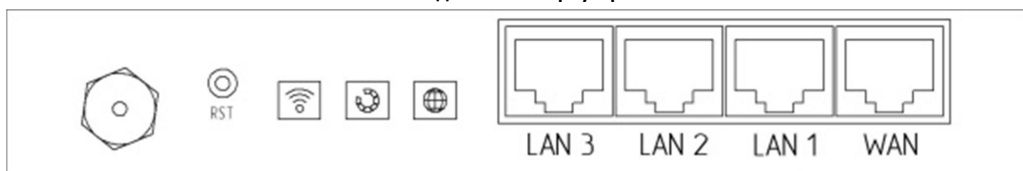
Произведите дополнительные настройки роутера через веб-интерфейс. Для настройки роутера используйте параметры вашего интернет-провайдера: протокол подключения (PPTP, L2TP или PPPoE), IP-адрес и его тип (статический или динамический), логин и пароль для авторизации и т.д. Обычно все данные указаны в договоре с провайдером на предоставление услуг.

Более подробная информация по настройке роутера с использованием его веб-интерфейса размещена на нашем сайте **www.kroks.ru**.

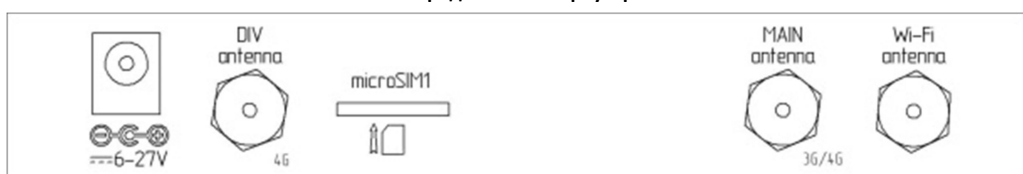
Для отключения роутера отключите адаптер питания от автомобильного прикуривателя.

5. Обозначение индикаторов и портов устройства.

Задняя панель роутера



Передняя панель роутера



| | |
|-----------------------------|--|
| Status | Индикатор состояния. При работе светится, при загрузке системы мигает. |
| Wi-Fi | Индикатор состояния беспроводной сети Wi-Fi. Светится, когда беспроводная сеть включена. При передаче данных мигает. |
| microSIM1, microSIM2 | Слоты для установки сим-карт. |
| WAN | Порт для подключения кабеля интернет-провайдера. |
| LAN 1 - 3 | Порты для подключения ПК пользователя и других локальных устройств. |
| Wi-Fi antenna | Резьбовые разъёмы RP-SMA (female) для установки Wi-Fi антенн из комплекта поставки. |
| MAIN antenna | Главный антенный вход с резьбовым разъёмом SMA(female) для подключения кабеля от внешней 3G/4G антенны. |
| DIV antenna | Антенный вход с резьбовым разъёмом SMA (female) для подключения второго кабеля от внешней 3G/4G антенны, поддерживающей технологию MIMO. |
| POWER | Разъём 2,1 × 5,5 мм для подключения штекера блока питания. |
| RST | Кнопка сброса устройства Reset. Нажатие кнопки длительностью до 5 секунд приведет к перезагрузке роутера. Нажатие и удержание кнопки от 5 до 30 секунд вызовет перезагрузку устройства с возвратом к заводским настройкам. |

6. Гарантийные обязательства.

Изготовитель гарантирует соответствие данного изделия техническим характеристикам, указанным в настоящем документе. Гарантийный срок эксплуатации составляет 12 месяцев с момента покупки. В течение этого срока изготовитель обеспечивает бесплатное гарантийное обслуживание.

Гарантийные обязательства не распространяются на следующие случаи:

- гарантийный срок изделия со дня продажи истек;
- отсутствуют документы, подтверждающие дату и факт покупки изделия;
- изделие, предназначенное для личных нужд, использовалось для осуществления коммерческой деятельности, а также в иных целях, не соответствующих его прямому назначению;
- нарушения правил и условий эксплуатации, изложенных в Инструкции по эксплуатации и другой документации, передаваемой Покупателю в комплекте с изделием;
- при наличии в Товаре следов некачественного ремонта или попыток вскрытия вне авторизованного сервисного центра, а также по причине несанкционированного вмешательства в программное обеспечение;
- повреждения (недостатки) Товара вызваны воздействием вирусных программ, вмешательством в программное обеспечение, или использованием программного обеспечения третьих лиц (неоригинального);
- дефект вызван действием непреодолимых сил (например, землетрясение, пожар, удар молнии, нестабильность в электрической сети), несчастными случаями, умышленными, или неосторожными действиями потребителя или третьих лиц;
- механические повреждения (трещины, сколы, отверстия), возникшие после передачи изделия Покупателю;
- повреждения, вызванные воздействием влаги, высоких или низких температур, коррозией, окислением, попаданием внутрь изделия посторонних предметов, веществ, жидкостей, насекомых;
- дефект возник из-за подачи на входные разъёмы, клеммы, корпус сигнала или напряжения или тока, превышающего допустимые для данного Товара значения;
- дефект вызван естественным износом Товара (например, но, не ограничиваясь: естественный износ разъёмов из-за частого подключения/отключения переходников).

Гарантийные обязательства распространяются только на дефекты, возникшие по вине предприятия-изготовителя. Гарантийное обслуживание выполняется предприятием-изготовителем или авторизованным сервисным центром.



Товар сертифицирован.

Дата продажи _____ Продавец _____
(число, месяц, год) (наименование магазина или штамп)

С инструкцией и правилами эксплуатации ознакомлен _____
(подпись Покупателя)

Страна происхождения: Россия
Изготовитель: ООО «Крокс Плюс»
Адрес изготовителя: Россия, г. Воронеж, ул. Электросигнальная 36А
Тел.: +7 (473) 290-00-99